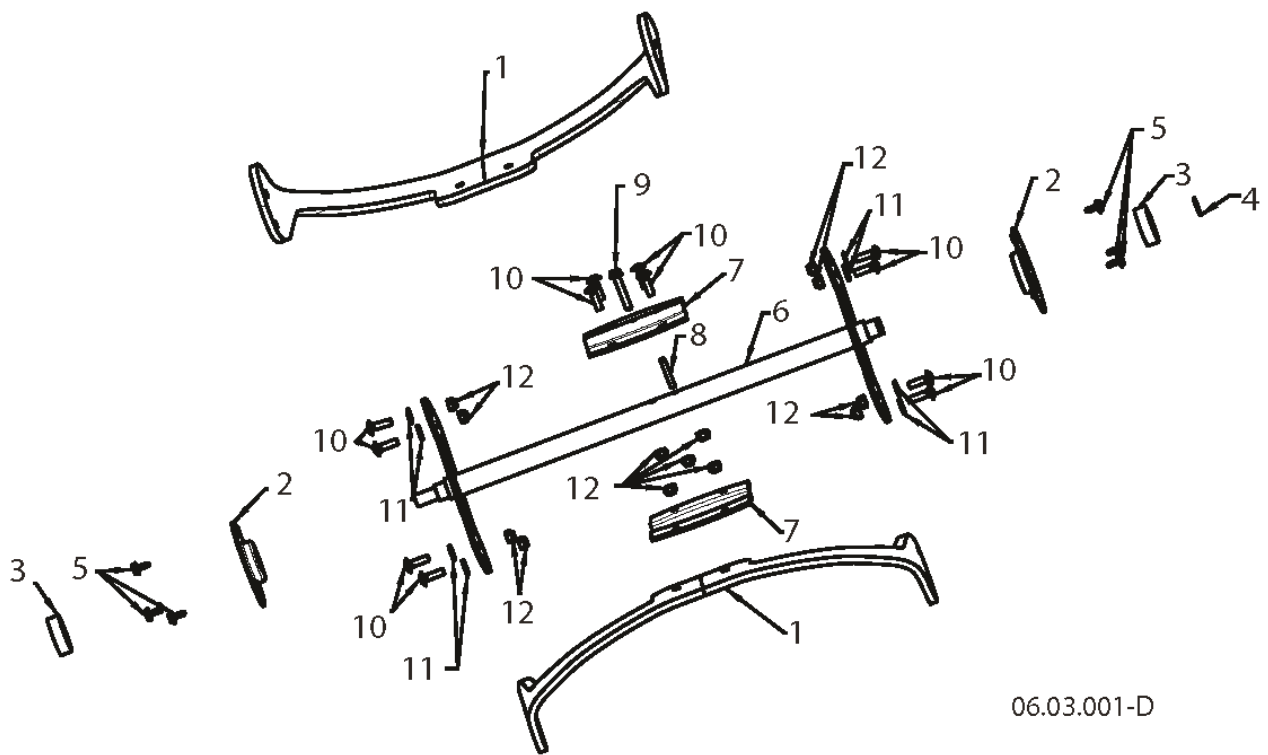


RESERVDELSKATALOG
: HUSQVARNA

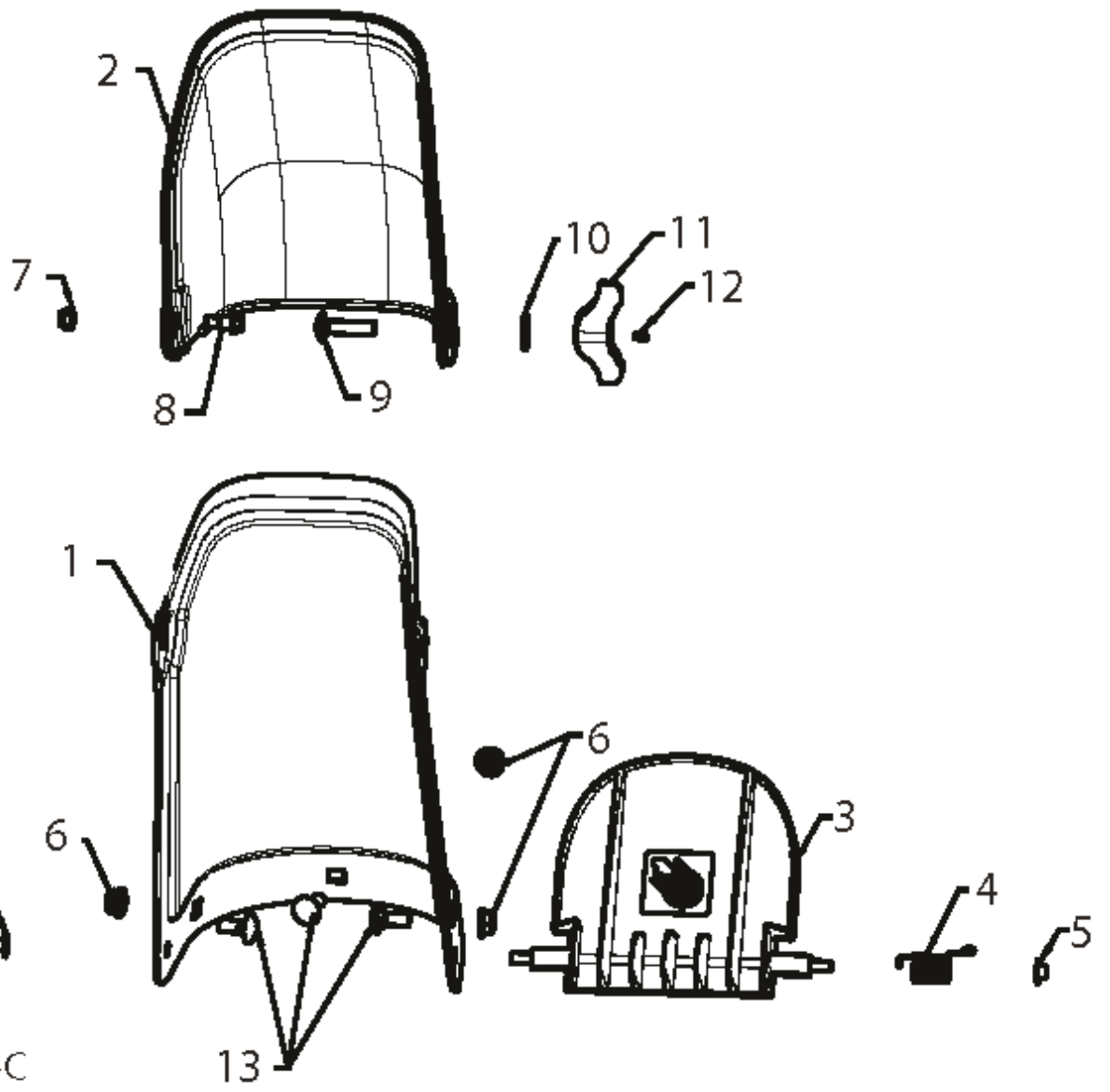
Reservdelslista

RESERVDELSLISTA



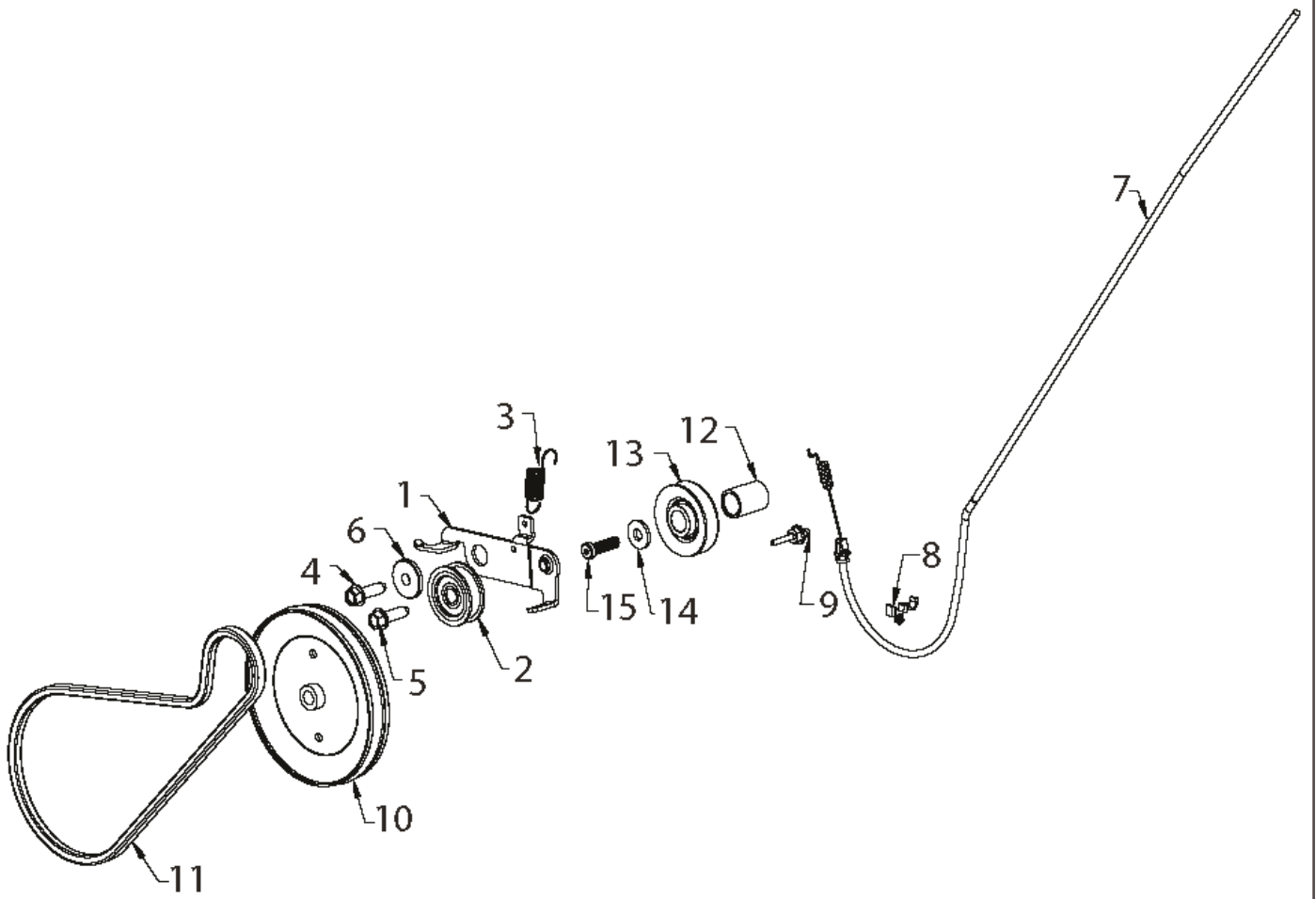
06.03.001-D

REF.	ART. NR	ARTIKELBESKRIVNING	ANMÄRKNING	KIT
1	532442759	KNIV		1
2	580855501	LAGERSTÖD		1
3	532437622	LAGER		1
4	812000028	KLÄMMA		1
5	817060408	SCREW		1
6	532437617	INMATARSKRUV		1
7	580855401	PLATTA		1
8	532437620	TAPP		1
9	532199687	SCREW		1
10	872110407	BULT		1
11	819091016	BRICKA		1
12	532132004	MUTTER		1



06.05.004-C

REF.	ART. NR	ARTIKELBESKRIVNING	ANMÄRKNING	KIT
1	532444151	UTKASTARRÖR		1
2	532443431	DEFLEKTOR		1
3	532444140	SKYDD		1
4	532436622	FJÄDER		1
5	532442251	MUTTER		1
6	873970500	MUTTER		1
7	532132004	MUTTER		1
8	532444682	BULT		1
9	872110510	BULT		1
10	819131316	BRICKA		1
11	532191938	KNOPP		1
12	532071673	KÅPA		1
13	872010506	BULT		1



06.01.001-B

REF.	ART. NR	ARTIKELBESKRIVNING	ANMÄRKNING	KIT
1	580855301	ARM		1
2	532166043	REMSKIVA		1
3	532434859	FJÄDER		1
4	817060620	SCREW	TORQUE 13-18 FT-LBS	1
5	817060620	SCREW	TORQUE 13-18 FT-LBS	1
6	532199092	DISTANSBRICKA		1
7	532443018	KOPPLING		1
8	532145006	KLÄMMA		1
9	532434502	HÅLLARE		1
10	532435383	REMSKIVA		1
11	532437261	REM		1
12	532434860	DISTANSBRICKA		1
13	532426490	REMSKIVA		1
14	532851074	BRICKA		1
15	532430817	BULT		1

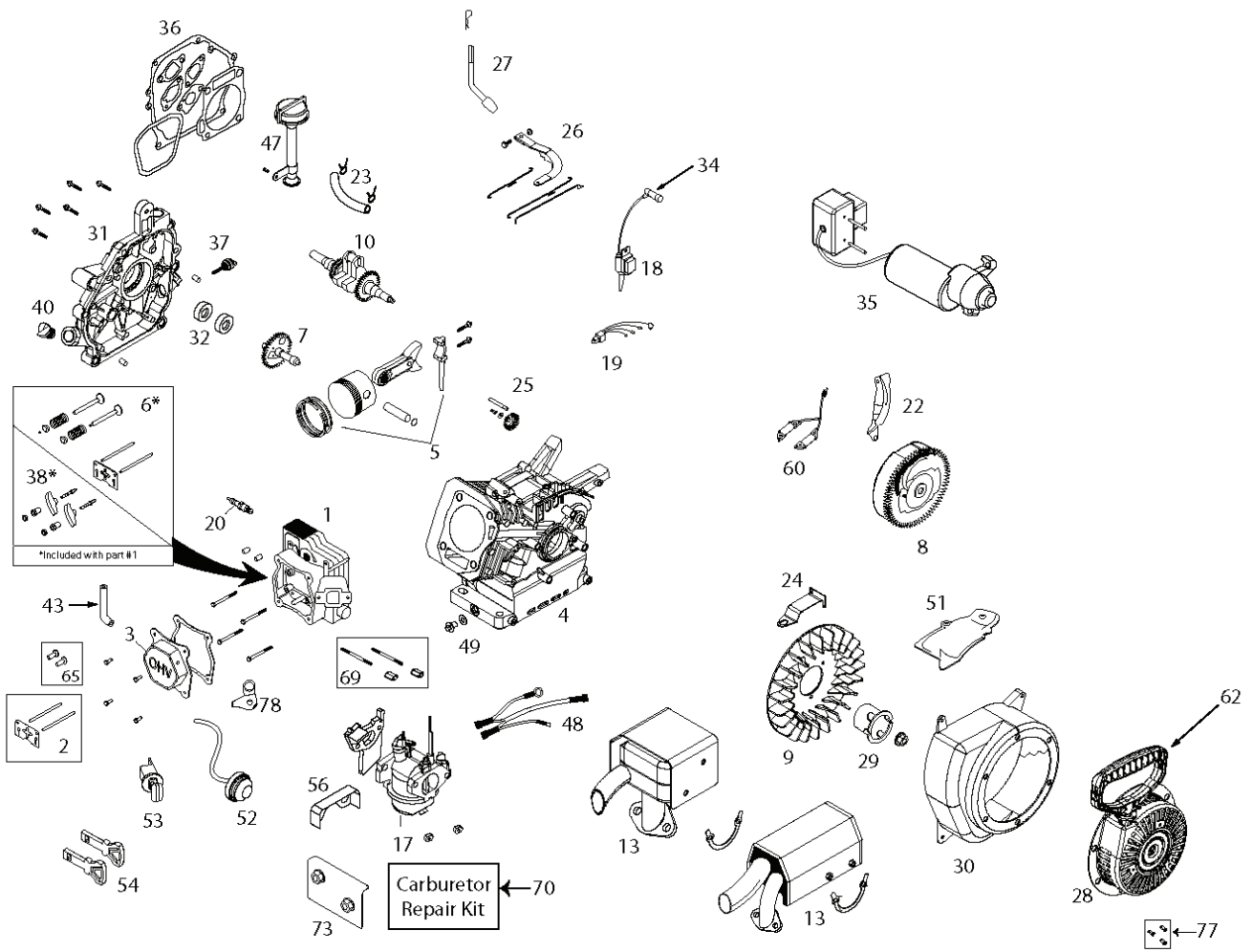
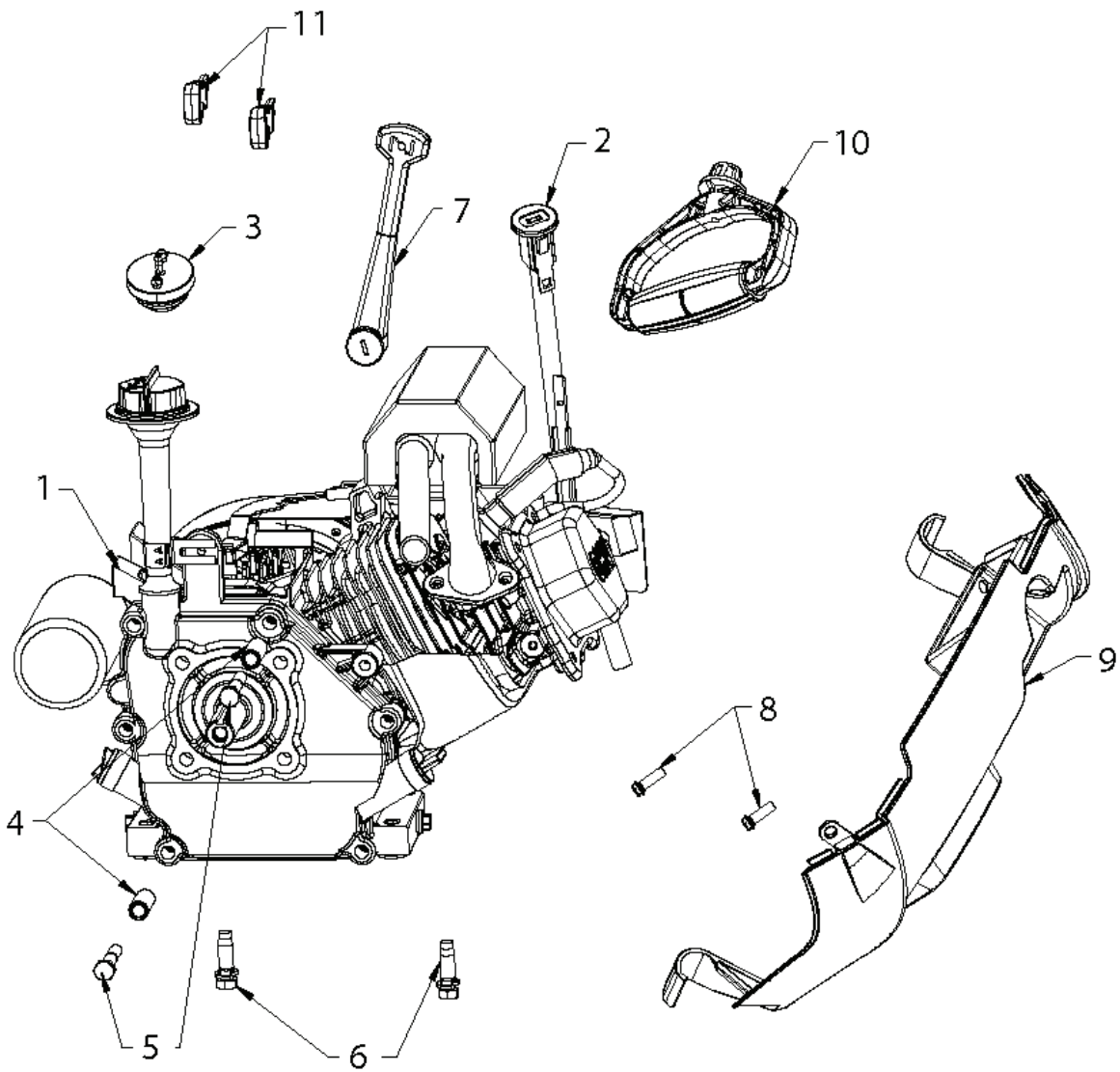


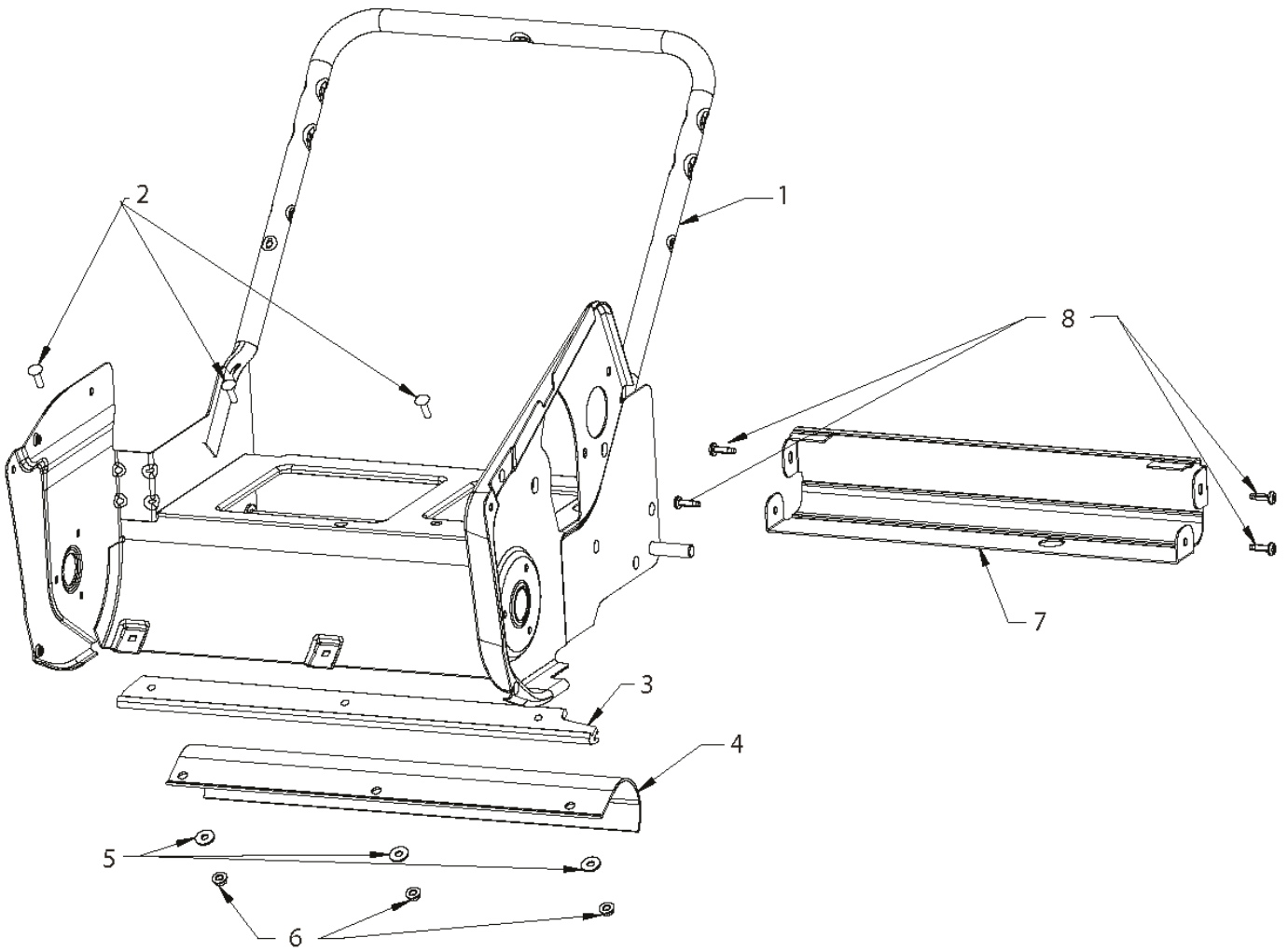
ILLUSTRATION FOR REFERENCE PURPOSES ONLY

REF.	ART. NR	ARTIKELBESKRIVNING	ANMÄRKNING	KIT
1	532420578	TOPPLOCK		1
2	532420579	PUSH ROD SERVICE KIT		1
3	532420580	VALVE COVER SERVICE KIT		1
4	532436567	CYLINDER		1
5	532420582	KOLV KPL		1
6	532420583	VEVSTAKE		1
7	532420584	KAMAXEL		1
8	532429235	SVÄNGHJUL KPL		1
9	532420586	SVÄNGHJUL		1
10	532446642	VEVAXEL		1
13	532444277	LJUDDÄMPARE KPL		1
17	532437122	FÖRGASARE		1
18	580941301	TÄNDSPOLE		1
19	532424968	SNOW STARTER CHIP		1
20	532424939	TÄNDSTIFT		1
22	532424975	SHLD ELEC START FLYWHEEL		1
23	532438014	SLANGSATS		1
24	532429259	SPEED CONTROL BRACKET		1
25	532429646	VÄXEL		1
26	532420601	GOVERNOR ARM SERVICE KIT		1
27	532420602	GOVERNOR		1
28	532436967	RECOIL		1
29	532436968	KOPP		1
30	580960501	BLOWER HOUSING		1
31	532420606	VEVHUS	Serial # > 1265H0519257	1
31	581007301	KÅPA	Serial # < 1265H0519257	1
32	532429599	SEAL KIT		1
34	532436966	STÖVEL		1
35	532437125	STARTAPPARAT		1
36	532429601	PACKNINGSSATS		1
37	532420961	MÄTSTICKA		1
38	532429691	ARM		1
40	532429598	NON REMOVABLE PLUG		1
43	580353401	LUFTNING		1
47	581007201	TUBE ASSY	Serial # < 1265H0519257	1
48	580941401	SELE		1
49	532435495	OIL PLUG		1
51	532437119	SKÅRM		1
52	532437123	GLÖDLAMPA		1
53	532424954	KEY START ASSY		1
54	532443935	KIT		1
56	532429260	SKÅRM		1
60	532444090	SPIRAL		1
62	532443899	STARHANDTAG		1
65	581372801	TAPPET		1
69	532424951	CARB STUDS AND COUPLINGS KIT		1
70	580353601	FÖRGASARE		1
73	532444275	SKÅRM		1
77	532432688	BOLT KIT		1
78	581459301	FÄSTE		1



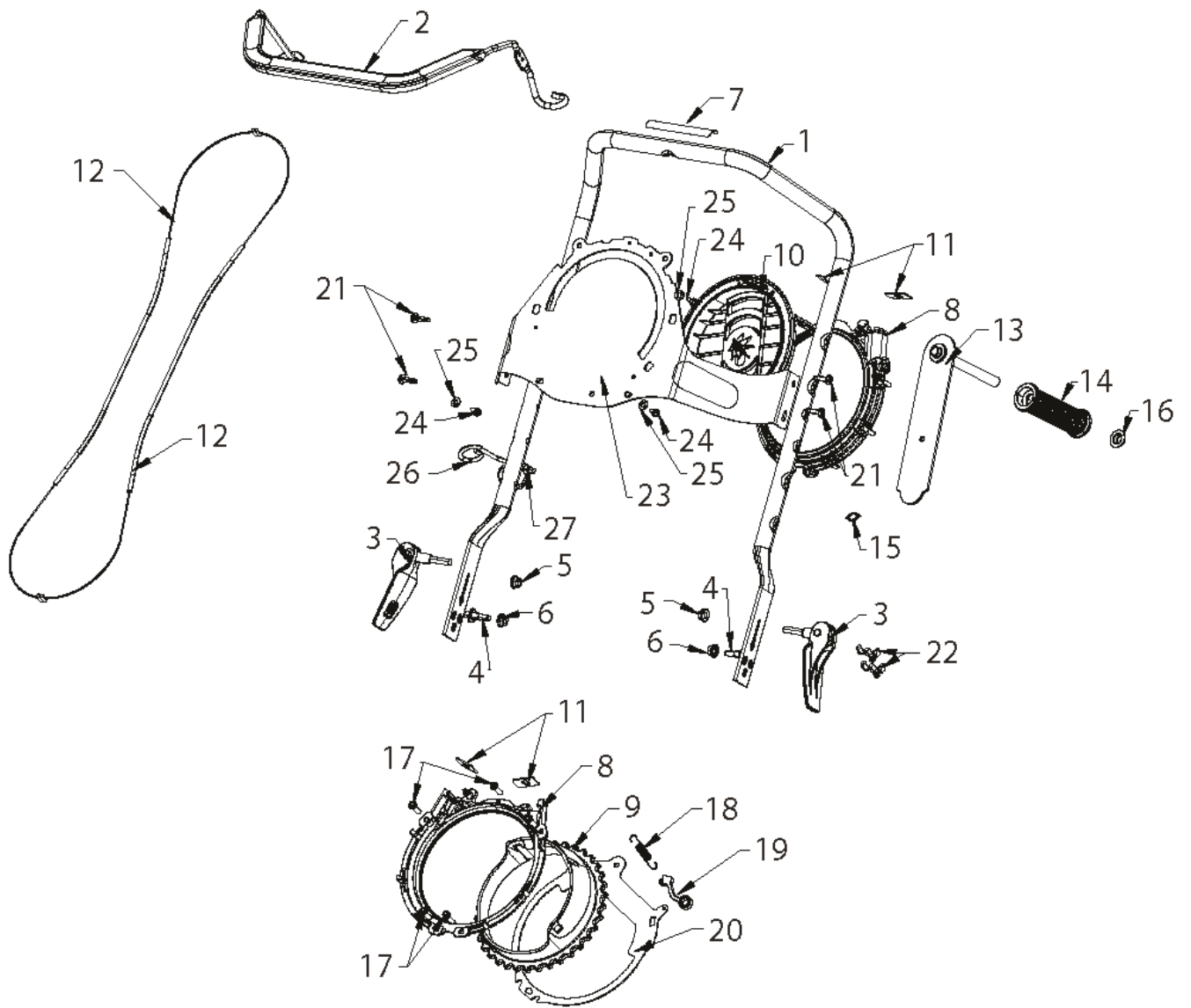
06.02.013-A

REF.	ART. NR	ARTIKELBESKRIVNING	ANMÄRKNING	KIT
1	580811201	MOTOR	LCT - PW5HK1865018Y	1
2	580850201	BRYTARE		1
3	532436235	PRIMER		1
4	532434857	DISTANSBRICKA		1
5	532435578	SCREW		1
6	532150406	BULT		1
7	532434874	HÄVARM		1
8	817411312	SCREW		1
9	532443424	KÅPA		1
10	532443070	HANDTAG		1
11	532443935	KIT		1



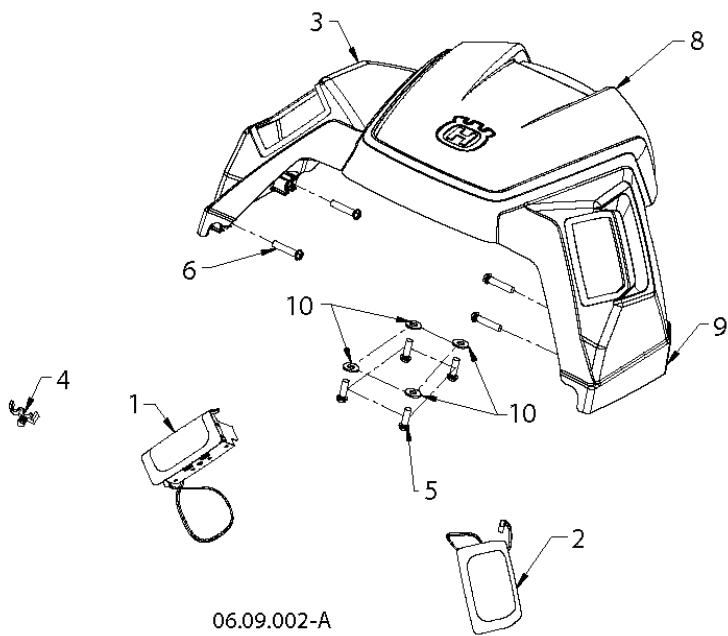
06.00.002-A

REF.	ART. NR	ARTIKELBESKRIVNING	ANMÄRKNING	KIT
1	532444723	RAM		1
2	872110407	BULT		1
3	580502601	SKRAPA		1
4	532442146	SKRAPA		1
5	819091216	BRICKA		1
6	532191730	MUTTER		1
7	532443423	STÖD		1
8	532442250	SCREW		1

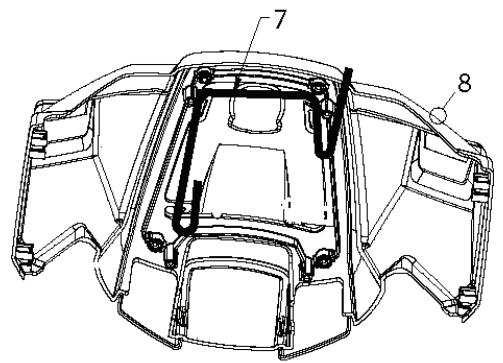


06.07.005-A

REF.	ART. NR	ARTIKELBESKRIVNING	ANMÄRKNING	KIT
1	532443432	HANDTAG		1
2	532443433	BYGEL		1
3	532443021	JUSTERSKRUV		1
4	532199255	PENNOR		1
5	532442248	MUTTER		1
6	873970500	MUTTER		1
7	532437506	DEKAL		1
8	532443938	RING		1
9	532443939	UTKASTARRÖR		1
10	532443940	REMSKIVA		1
11	532436806	KABEL		1
12	532436805	KABEL		1
13	532436890	HANDTAG		1
14	532442835	GREPP		1
15	532444749	BRICKA		1
16	532435417	MUTTER		1
17	817411312	SCREW		1
18	580664501	FJÄDER		1
19	532434878	ARM		1
20	580855601	PLATTA		1
21	532442250	SCREW		1
22	532145006	KLÄMMA		1
23	580855901	FÄSTE		1
24	532184471	SCREW		1
25	810040400	BRICKA		1
26	532442234	REP		1
27	532132004	MUTTER		1

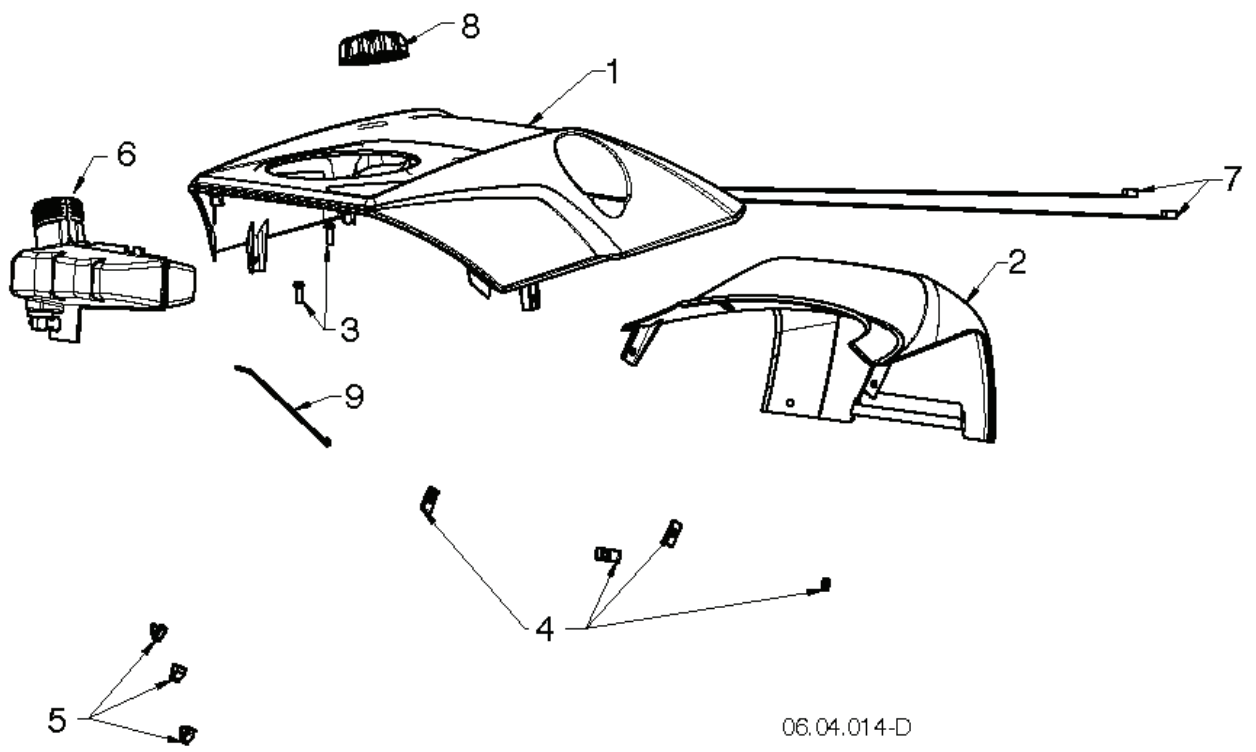


06.09.002-A



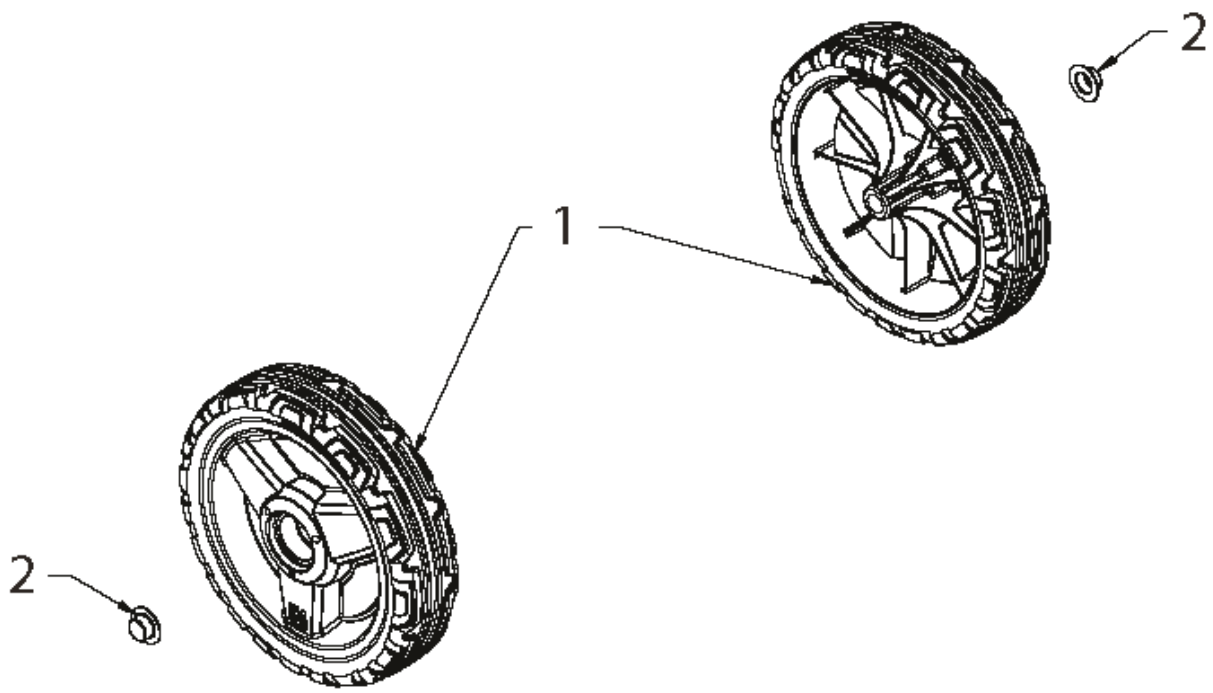
REF.	ART. NR	ARTIKELBESKRIVNING	ANMÄRKNING	KIT
1	580680501	GLÖDLAMPA	RH	1
2	580680502	GLÖDLAMPA	LH	1
3	581008801	REGLAGE		1
4	532145006	KLÄMMA		1
5	817411312	SCREW		1
6	817411318	SCREW		1
7	532443046	LINS		1
8	532443245	KÅPA		1
9	532441624	KÅPA		1
10	819091016	BRICKA		1

REF.	ART. NR	ARTIKELBESKRIVNING	ANMÄRKNING	KIT
1	532443425	INMATARSKRUV		1
2	532443426	KÅPA		1
3	532443973	KÅPA		1
4	819131316	BRICKA		1
5	532428867	BULT		1
6	817411312	SCREW		1
7	532196688	MUTTER		1
8	532442250	SCREW		1
9	532444262	SCREW		1
10	580833501	PLATTA		1
11	819091016	BRICKA		1



06.04.014-D

REF.	ART. NR	ARTIKELBESKRIVNING	ANMÄRKNING	KIT
1	532444133	KÅPA		1
2	532444137	KÅPA		1
3	817411312	SCREW		1
4	532196688	MUTTER		1
5	532434868	KLÄMMA		1
6	580982601	TANK KPL		1
7	532146848	BUNTBAND		1
8	581075501	HATT		1
9	532444649	KABELGENOMFÖRING		1



06.06.007-A

REF.	ART. NR	ARTIKELBESKRIVNING	ANMÄRKNING	KIT
1	532442825	HJUL		1
2	532435417	MUTTER		1